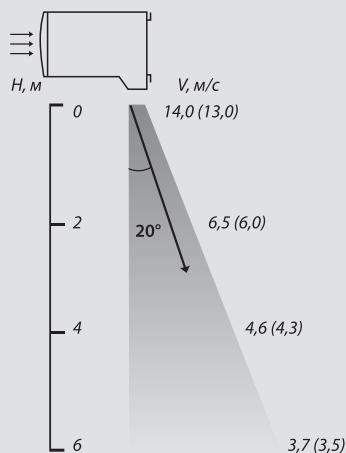


## СЕРИЯ 500

КЭВ-140П511W  
 КЭВ-200П512W  
 КЭВ-125П515W  
 КЭВ-175П516W  
 КЭВ-П515А  
 КЭВ-П516А



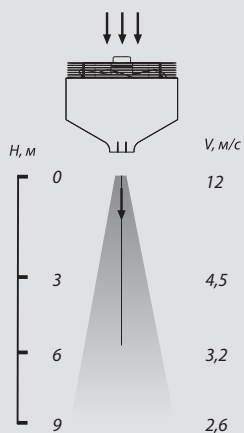
Завесы серии 500 предназначены для защиты ворот высотой до 6,0м крупных промышленных предприятий, железнодорожных депо.

Степень защиты, обеспечиваемая оболочкой – IP21, по заказу – IP54.

Завесы устанавливаются как горизонтально, над проемом, так и вертикально, сбоку от проема (при необходимости – с обеих сторон проема). Габаритные и крепежные размеры приведены в разделе «Крепление завес».

Присоединительные размеры патрубков завес с водяным источником тепла для подвода/отвода теплоносителя:

П511W и П512W – 3/4",  
 П515W и П516W – 1".



### Пульт управления

Управление завесами осуществляется с выносного пульта, входящего в комплект поставки.

Пульт управления позволяет поддерживать необходимую температуру воздуха вблизи проема и регулировать производительность завесы и тепловую мощность (для завес с водяным источником тепла данные функции пульта действительны только при наличии смесительного узла – опция).

Более подробная информация приведена в разделах «Пульты управления» и «Смесительные узлы».

Завесы с водяным источником тепла	КЭВ-140П511W	КЭВ-200П512W	КЭВ-125П515W	КЭВ-175П516W
Параметры питающей сети	В/Гц	220/50	220/50	220/50
Расход воздуха	м³/час	3200/4800/6400	4800/7200/9600	3100/4000/6100
Скорость воздуха на выходе из сопла	м/с	13	14	12
Эффективная длина струи**	м	6	6	7
Габаритные размеры*	мм	560x786x1590	560x786x2090	704x647x1500
Вес (без воды)	кг	110	144	77
Максимальный ток	А	10	15	4
Потребляемая мощность двигателей	Вт	1950	2900	840
Звуковое давление на расстоянии 5 м	дБ(А)	65	67	63
Количество завес, подключаемых к одному пульту управления		10	10	10

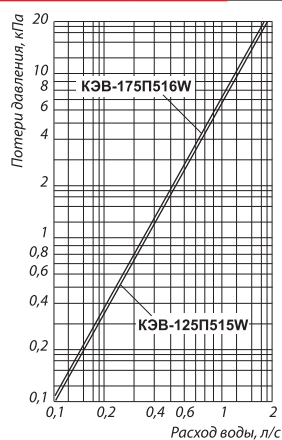
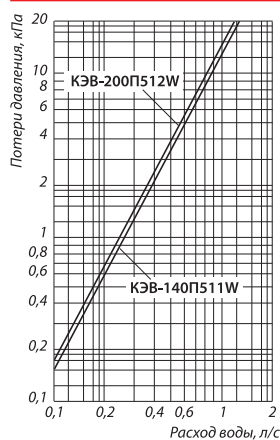
\* без учета выступающих патрубков и крепления

\*\* эффективная длина струи может служить оценкой допустимой высоты установки верхней завесы или ширины (полуширины) проема боковой завесы только для мягких наружных условий ( $t_n \geq 0^\circ\text{C}$ , ветер 1 м/с) и сбалансированной приточно-вытяжной вентиляции. Любое ужесточение условий уменьшает эффективную длину струи (см. п. 4.1)

Завесы без источника тепла	КЭВ-П515А	КЭВ-П516А
Параметры питающей сети	В/Гц	220/50
Расход воздуха	м³/час	6100
Скорость воздуха на выходе из сопла	м/с	12
Эффективная длина струи**	м	7
Габаритные размеры*	мм	704x647x1500
Вес (без воды)	кг	64
Максимальный ток	А	4
Потребляемая мощность двигателей	Вт	840
Звуковое давление на расстоянии 5 м	дБ(А)	63
Мин. температура всасываемого воздуха	°С	-20
Количество завес, подключаемых к одному пульту управления		10

### Тепловые характеристики завес при температуре воздуха в помещении +15°С и максимальном расходе воздуха

КЭВ-140П511W							
Температура воды на входе/выходе	°С	150/70	130/70	105/70	95/70	80/60	60/40
Тепловая мощность	кВт	84,5	79,6	73,4	71	57,2	30,6
Подогрев воздуха	°С	38	36	33	32	26	14
Расход воды	л/с	0,29	0,36	0,57	0,77	0,77	0,41
КЭВ-200П512W							
Температура воды на входе/выходе	°С	150/70	130/70	105/70	95/70	80/60	60/40
Тепловая мощность	кВт	133	124	112	107	86,5	49,2
Подогрев воздуха	°С	41	38	34	32	26	15
Расход воды	л/с	0,46	0,57	0,88	1,17	1,17	0,66
КЭВ-125П515W							
Температура воды на входе/выходе	°С	150/70	130/70	105/70	95/70	80/60	60/40
Тепловая мощность	кВт	66,4	63,3	59,6	58,2	47,8	23,9
Подогрев воздуха	°С	31,7	30,2	28,5	27,8	22,9	11,4
Расход воды	л/с	0,23	0,29	0,47	0,64	0,43	0,32
КЭВ-175П516W							
Температура воды на входе/выходе	°С	150/70	130/70	105/70	95/70	80/60	60/40
Тепловая мощность	кВт	101,3	95,1	87,3	84,2	68	37,8
Подогрев воздуха	°С	34,7	32,6	29,9	28,8	23,31	12,9
Расход воды	л/с	0,35	0,44	0,68	0,92	0,92	0,51



### Гидравлическая характеристика

Величина падения давления рассчитана для температуры воды 95/70°С.

Для других температур эта величина умножается на коэффициент К.

Температура воды на входе/выходе	°С	150/70	130/70	105/70	95/70	80/60	60/40
К		0,93	0,95	0,98	1	1,04	1,12