

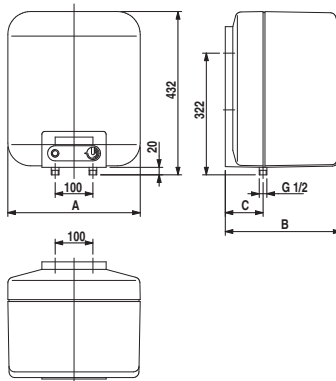


ТРИ ГОДА  
ГАРАНТИИ



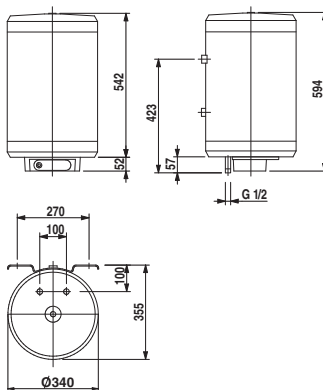
ТИТАНОВАЯ  
ЭМАЛЬ

### Модель 10, 15 литров



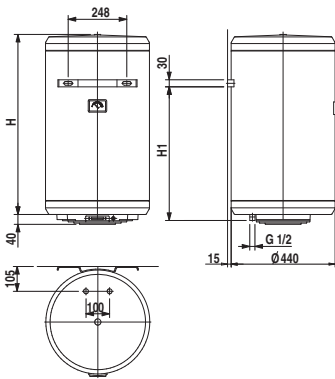
- Внутреннее покрытие бака - двухслойная титановая эмаль;
- Фланец с нагревательным элементом и термостатом крепится на пяти болтах;
- Экологически чистая теплоизоляция: 10, 15 л – полистирол, 30, 50, 80, 100 л – пенополиуретан;
- Внутренний бак изготовлен из стали толщиной 1.8 мм;
- Гарантия на бак – 3 года;
- Разборный пластиковый корпус (для моделей 10, 15 литров).

### Модель 30 литров

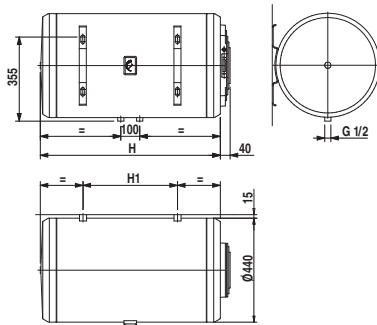


- Регулировка температуры нагрева воды от 25 до 70°C;
- Автоматическое поддержание заданной температуры воды;
- Предохранительный термостат для защиты от перегрева воды, установленный на 90°C;
- Корпус нагревательного элемента выполнен из меди;
- Электрический провод в комплекте поставки (для моделей 10, 15, 30 литров);
- Индикатор температуры (для моделей 50, 80, 100 литров);

### Модель 50, 80, 100 литров, вертикальная



### Модель 80, 100 литров, горизонтальная



- Предохранительный клапан, откалиброванный на 8 бар;
- Магниевоый анод для дополнительной защиты от коррозии.

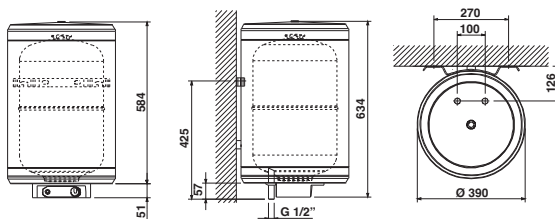
Модель	H (mm)	H1 (mm)
50 л	520	360
80 л	760	565
100 л	920	760

### ТЕХНИЧЕСКИЕ ХАРАКТЕРИСТИКИ

	SR 501	SR 501 SL	SR 501 CR	SR 501 CR SL	SR 515	SR 515 SL	SR 515 CR	SV 530	SV 530 R	SV 550	SV 580	SV* 510	SO* 580	SO* 510
Объем л	10	10	10	10	15	15	15	30	30	50	80	100	80	100
Напряжение В	230	230	230	230	230	230	230	230	230	230	230	230	230	230
Мощность Вт	1200	1200	1200	1200	1200	1200	1200	1200	1200	1200	1200	1500	1200	1500
Время нагрева на ΔT=45°C час/мин	0'30	0'30	0'30	0'30	0'45	0'45	0'45	1'20	1'20	2'20	3'45	3'45	3'45	3'45
Тепловые потери за 24 ч кВтч	0.63	0.63	0.63	0.63	0.67	0.67	0.67	1	1	1.4	1.9	2	2.3	2.6
Установка	над рак.	под рак.	над рак.	под рак.	над рак.	под рак.	над рак.	вертик.	вертик.	вертик.	вертик.	вертик.	гориз.	гориз.
Регулировочный термостат	внутр.	внутр.	внеш.	внеш.	внутр.	внутр.	внеш.	внутр.	внеш.	внутр.	внутр.	внутр.	внутр.	внутр.
Индикатор температуры	-	-	-	-	-	-	-	-	-	•	•	•	•	•
Вес НЕТТО кг	7	7	7	7	9.2	9.2	9.2	14.3	14.3	19.8	25.7	30.3	26.4	31
Размеры: высота мм	432	432	432	432	432	432	594	594	560	800	960	440	440	
ширина (диаметр) мм	267	267	267	267	350	350	350	340	340	440	440	440	800	960
глубина мм	250	250	250	250	310	310	310	355	355	455	455	455	455	455

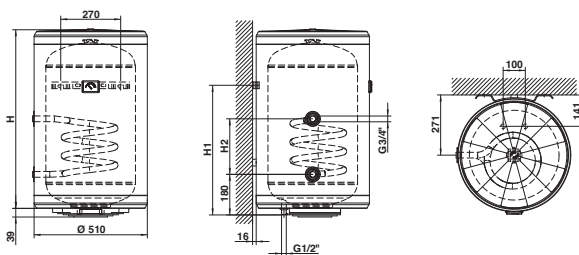
\*указанные модели выпускаются также с ТЭНом увеличенной мощности - 2 кВт. (SV 580/20, SV 510/20, SO 580/20, SO 510/20)

#### Модель 30 литров



- Внутреннее покрытие бака – двухслойная титановая эмаль;
- Энергосберегающая модель;
- Увеличенный (55 мм) слой теплоизоляции;
- Экономия электроэнергии - до 40%;
- Фланец с нагревательным элементом и термостатом крепится на пяти болтах;
- Экологически чистая теплоизоляция из пенополиуретана;
- Внутренний бак изготовлен из стали толщиной 1,8 мм;
- Гарантия на бак – 3 года;

#### Модель 50, 80, 100 литров

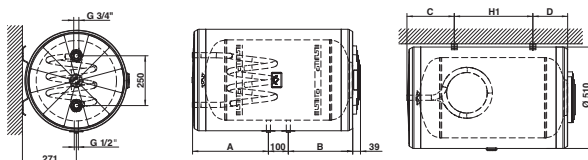


Модель	H (mm)	H1 (mm)	H2 (mm)
50 л	565	380	167
80 л	805	585	250
100 л	965	785	250

- Регулировка температуры нагрева воды от 25 до 70°C;
- Автоматическое поддержание заданной температуры воды;
- Предохранительный термостат для защиты от перегрева воды, установленный на 90°C;
- Корпус нагревательного элемента выполнен из меди;
- Электрический провод в комплекте для моделей ёмкостью 30 литров;
- Индикатор температуры (для моделей ёмкостью 50, 80, 100 литров);

- Предохранительный клапан, откалиброванный на 8 бар;
- Магниевого анода для дополнительной защиты от коррозии.

#### Модель 80, 100 литров, горизонтальная



Модель	H (мм)	H1 (мм)	A (мм)	B (мм)	C (мм)	D (мм)
80 л	805	395	375	330	228	183
100 л	965	555	445	410	228	183



#### ТЕХНИЧЕСКИЕ ХАРАКТЕРИСТИКИ

	ES 530	ES 530 VR	ES 550 V	ES 580 V	ES* 510 V	ES 580 O	ES 510 O	ES 580 VTD	ES 580 VTS
Объем	л	30	30	50	80	100	80	100	80
Мощность	Вт	1200	1200	1200	1200	1500	1200	1500	1200
Напряжение	В	230	230	230	230	230	230	230	230
Время нагрева на ΔT=45°C	час/мин	1'20	1'20	2'20	3'45	3'45	3'45	3'45	3'45
Теплопотери за 24 ч	кВтч	0.61	0.61	0.81	1.04	1.18	1.20	1.26	1.04
Установка		вертик.	вертик.	вертик.	вертик.	вертик.	гориз.	гориз.	вертик.
Регулировочный термостат		внутр.	внеш.	внутр.	внутр.	внутр.	внутр.	внутр.	внутр.
Индикатор температуры		-	-	•	•	•	•	•	•
Вес НЕТТО	кг	17.7	17.7	25.7	34.2	39.6	36.2	41.6	36.2
Размеры: высота	мм	635	635	605	844	1005	510	510	844
ширина (диаметр)	мм	390	390	510	510	510	844	1005	510
глубина	мм	405	405	525	525	525	525	525	525

\*указанные модели выпускаются также в термоэлектрической версии, т.е. со встроенным теплообменником для утилизации тепла от центральной системы отопления.  
«TD» - отводы справа; «TS» - отводы слева (ES 580 VTD, ES 580 VTS)



ТРИ ГОДА ГАРАНТИИ



ТИТАНОВАЯ ЭМАЛЬ

40 %

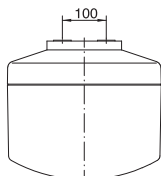
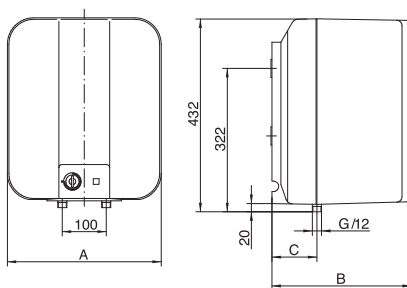
экономию электроэнергии

55 мм

теплоизоляция



### Модели 10, 15 литров

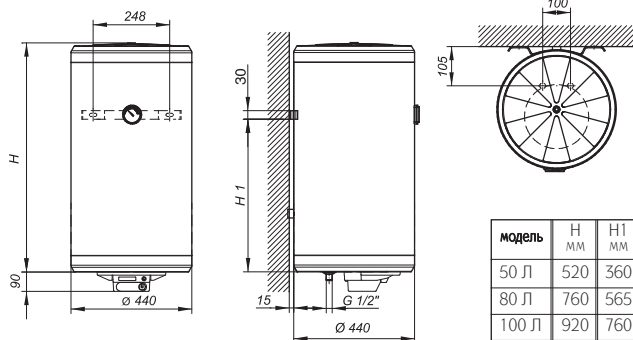


модель	А мм	В мм
10 л	267	250
15 л	350	310

- Внутреннее покрытие бака – двухслойная титановая эмаль;
- Увеличенный магниевый анод в моделях 50, 80, 100 л;
- Диэлектрические переходники и электрический провод в комплекте;
- Внешний регулировочный термостат;
- Фланец с нагревательным элементом и термостатом крепится на пяти болтах;
- Экологически чистая теплоизоляция: 10, 15 л – полистирол; 30, 50, 80, 100 л – пенополиуретан;
- Внутренний бак изготовлен из стали толщиной 1.8 мм;
- Гарантия на бак – 5 лет;
- Разборный пластиковый корпус в моделях 10, 15 литров;
- Регулировка температуры нагрева воды от 25 до 70°C;
- Автоматическое поддержание заданной температуры воды;
- Предохранительный термостат для защиты от перегрева воды, установленный на 90°C;
- Корпус нагревательного элемента выполнен из меди;
- Индикатор температуры в моделях 50, 80, 100 л;
- Предохранительный клапан, откалиброванный на 8 бар;

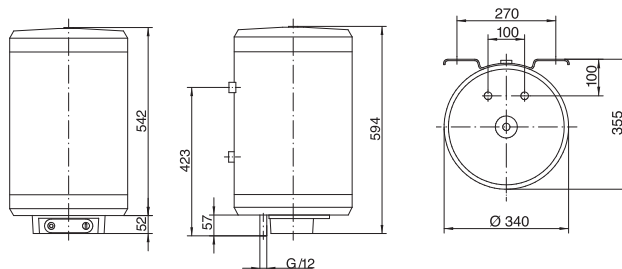


### Модели 50, 80, 100 литров



модель	Н мм	Н1 мм
50 л	520	360
80 л	760	565
100 л	920	760

### Модель 30 литров



### ТЕХНИЧЕСКИЕ ХАРАКТЕРИСТИКИ

	SR 501/15 CR	SR 501/15 CR SL	SR 515/15 CR	SR 515/15 CR SL	SV 530/15 R	SV 550/15 R	SV 580/15 R	SV 510/15 R	
Объем	л	10	10	15	15	30	50	80	100
Мощность	Вт	1200	1200	1200	1200	1500	1500	1500	1500
Напряжение	В	230	230	230	230	230	230	230	230
Время нагрева на ΔT=45°C	час/мин	0'30	0'30	0'45	0'45	1'05	1'55	3'00	3'45
Тепловые потери за 24 ч	кВтч	0.63	0.63	0.67	0.67	1.00	1.40	1.90	2.00
Установка		над раков.	под раков.	над раков.	под раков.	верт.	верт.	верт.	верт.
Регулировочный термостат		внеш.	внеш.	внеш.	внеш.	внеш.	внеш.	внеш.	внеш.
Индикатор температуры		–	–	–	–	•	•	•	•
Вес НЕТТО	кг	7.0	7.0	9.2	9.2	14.3	19.8	25.7	30.3
Размеры: высота	мм	432	432	432	432	594	610	850	1010
ширина (диаметр)	мм	267	267	350	350	340	440	440	440
глубина	мм	250	250	310	310	355	455	455	455